

- I Rotoflux in acciaio inox
- UK Rotoflux stainless steel unions
- D Rotoflux Edelstahl
- E Rotoflux de acero inoxidable

$1/4'' \div 2''$



		$^{\circ}\text{C}$ / $^{\circ}\text{F}$	$\frac{\text{G}}{\text{in}^2}$ / RPM
Acqua - Water - Wasser - Agua	$1/4'' \div 1\frac{1}{2}'' \Rightarrow 50 \text{ bar} / 725 \text{ PSI}$ $2'' \Rightarrow 40 \text{ bar} / 580 \text{ PSI}$	120°C / 245°F	$1/4'' \div 3/4'' \Rightarrow 3.500$
Aria - Air - Luft - Aire	10 bar / 145 PSI		1'' $\Rightarrow$ 3.000
Vuoto - Vacuum - Vakuum - Vacío	6,7 Kpa / 28" Hg		$1\frac{1}{4}'' \div 1\frac{1}{2}'' \Rightarrow 2.500$ 2'' $\Rightarrow$ 750

### I ROTOFLEX IN ACCIAIO INOX

I giunti della serie F sono disponibili con due tipi di tenute meccaniche bilanciate-microlappate:

- Tenute N (Tenute Normali) in grafite contro carburo.
- Tenute D (Tenute Dure) in carburo contro carburo.

Tutti particolari metallici in contatto con il fluido sono in acciaio inox. Per rotazioni sia destrorse che sinistrorse utilizzare la versione con albero a flangia. Non utilizzare i giunti alle massime condizioni di esercizio senza consultare ROTOFLUX.

### D ROTOFLEX EDELSTAHL

Diese Durchführungen der Serie F sind verfügbar mit zwei unterschiedlichen ausgeglichenen, feingeläpten mechanischen Dichtungen:

- N-Dichtungen (Normale Ausführungen) aus Kohlegraphit gegen Karbid.
- D- Dichtungen (Für hohe Beanspruchungen) aus Karbid gegen Karbid.

Alle mit dem Medium in Berührung kommenden Metallteile sind aus rostfreiem Stahl hergestellt. Die Durchführungen dieses Modells sind mit Gewinde und Flansch lieferbar. Die Durchführungen nicht unter den maximalen Betriebsbedingungen verwenden, ohne sich vorher mit dem ROTOFLUX Kundendienst abgesprochen zu haben.

### UK ROTOFLEX STAINLESS STEEL UNIONS

The unions of the model F, in stainless steel, are provided with two different micro-lapped sealing assemblies:

- N model (Standard) with carbon graphite to carbide seals.
- D model (Heavy duty) with carbide to carbide seals.

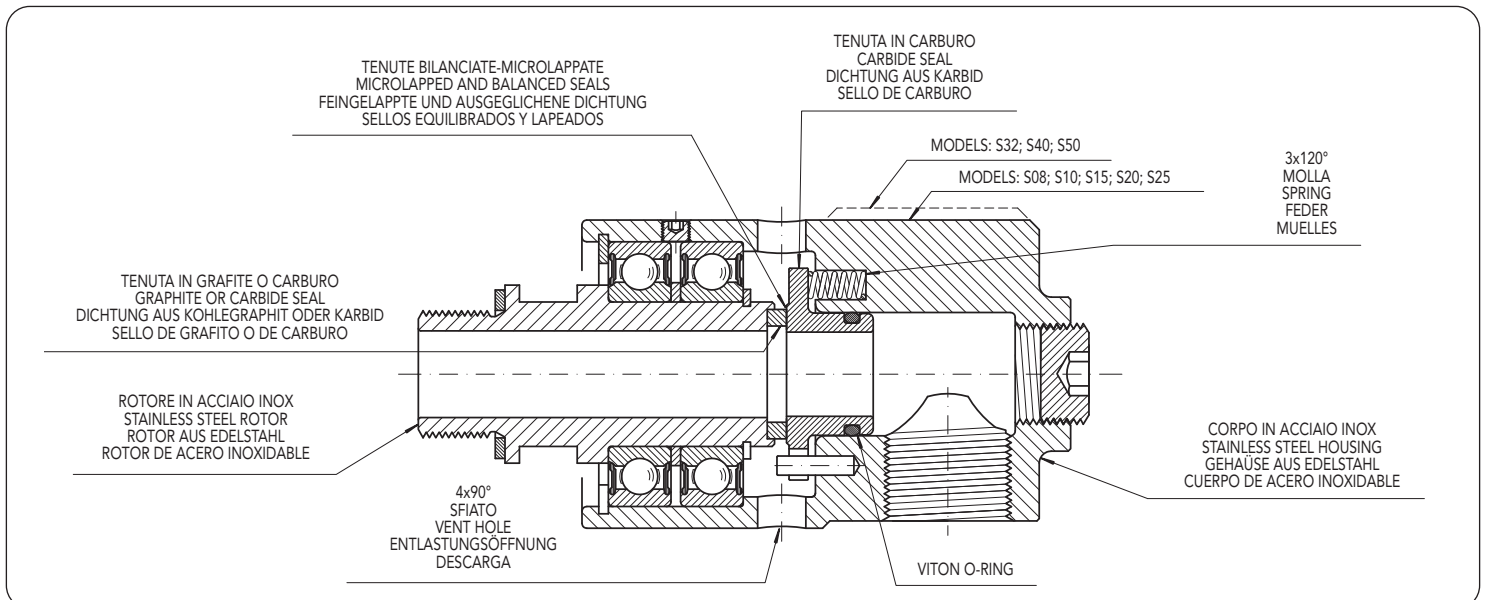
All the metallic parts in contact with the fluid, are in stainless steel. Flange rotor are available for rotations in both directions. Do not use the unions at max application limits without consulting ROTOFLUX.

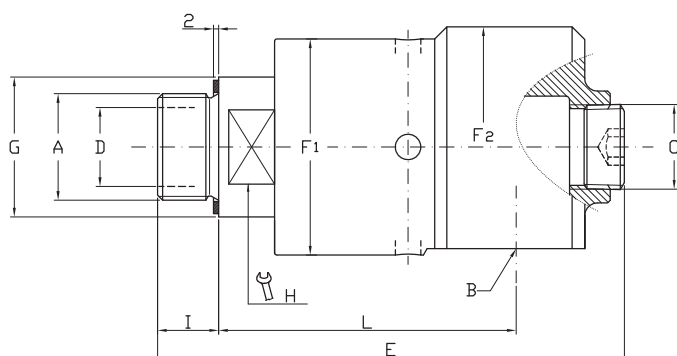
### E ROTOFLEX DE ACERO INOXIDABLE

Las juntas rotativas de la serie F, en acero inoxidable, están disponibles con dos versiones de sellos equilibrados y lapeados:

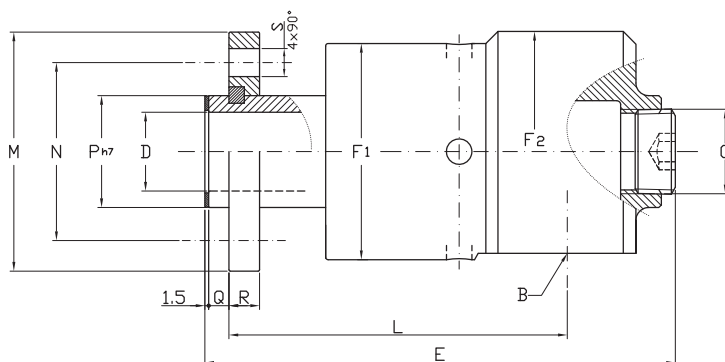
- Sello N (Sello estándar) de grafito contra carburo.
- Sello D (Sello duro) de carburo contra carburo.

Todas las partes metálicas en contacto con el fluido son de acero inoxidable. Para aplicaciones con rotaciones tanto horarias como anti-horarias aconsejamos las juntas con montaje embridado. En el caso de la aplicación esté al límite de las características técnicas, les rogamos se pongan en contacto el departamento técnico de ROTOFLUX.

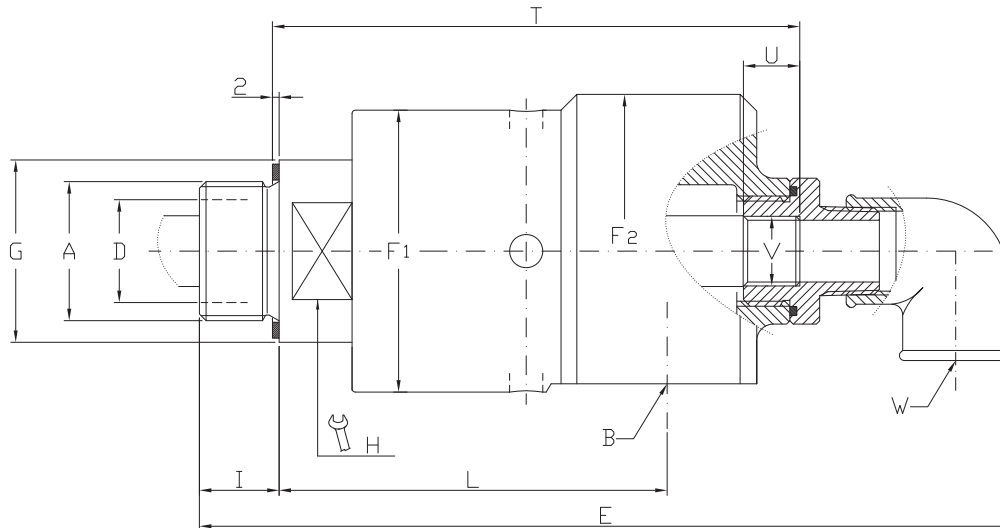




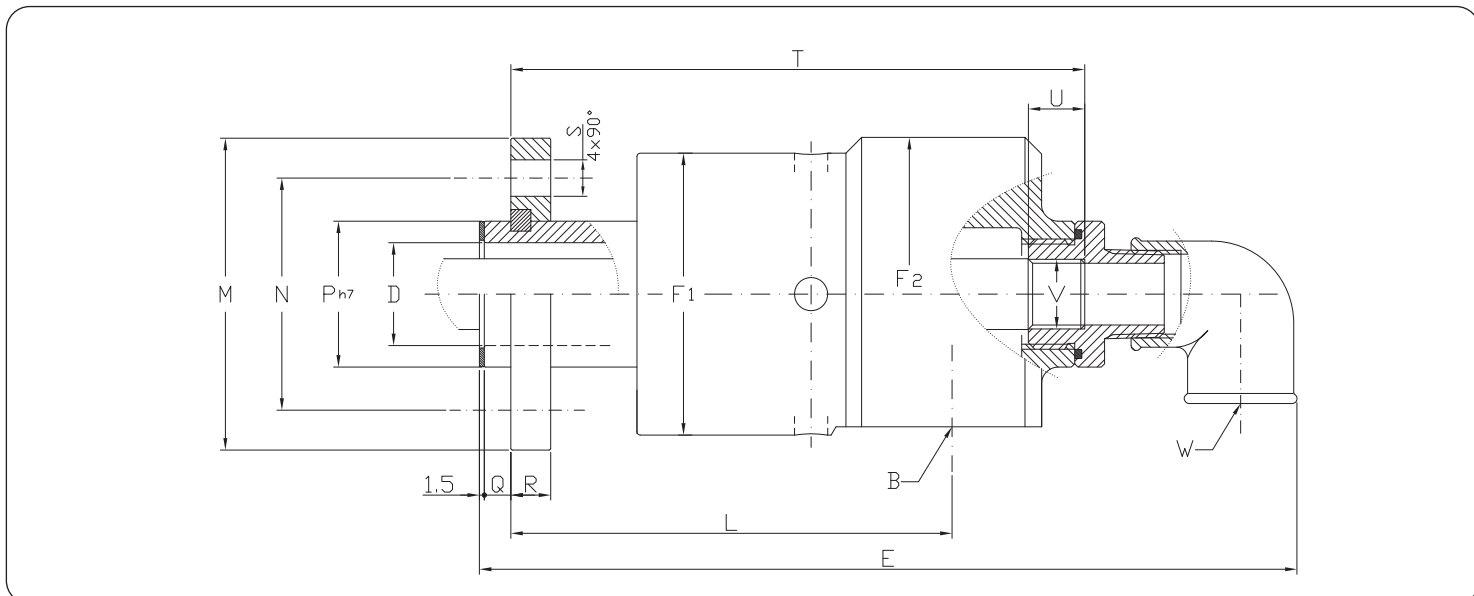
Ordering Code			Giunti a un passaggio - Single passage unions Einweg Drehdurchführungen - Juntas a vía simple												
Water N	Water D	Air - Vacuum	A	B	C	ø D	E	ø F1	ø F2	ø G	H	I	L	KG.	
F08-300-01R	F08-301-01R	F08-302-01R	G 1/4" RH	G 1/4"	-	7	88	43	-	20	17	11	67	0,6	
F08-300-02L	F08-301-02L	F08-302-02L	G 1/4" LH												
F10-300-01R	F10-301-01R	F10-302-01R	G 3/8" RH	G 3/8"	G 1/4"	9	106	43	-	25	17	13	73	0,7	
F10-300-02L	F10-301-02L	F10-302-02L	G 3/8" LH												
F15-300-01R	F15-301-01R	F15-302-01R	G 1/2" RH	G 1/2"	G 3/8"	13	120	55	-	30	24	13	82	1,3	
F15-300-02L	F15-301-02L	F15-302-02L	G 1/2" LH												
F20-300-01R	F20-301-01R	F20-302-01R	G 3/4" RH	G 3/4"	G 1/2"	18	139	64	-	37	30	16	94	1,9	
F20-300-02L	F20-301-02L	F20-302-02L	G 3/4" LH												
F25-300-01R	F25-301-01R	F25-302-01R	G 1" RH	G 1"	G 3/4"	23	166	70	-	45	36	20	105	2,4	
F25-300-02L	F25-301-02L	F25-302-02L	G 1" LH												
F32-300-01R	F32-301-01R	F32-302-01R	G 1 1/4" RH	G 1 1/4"	G 1"	31	187	85	95	55	46	22	119	4,7	
F32-300-02L	F32-301-02L	F32-302-02L	G 1 1/4" LH												
F40-300-01R	F40-301-01R	F40-302-01R	G 1 1/2" RH	G 1 1/2"	G 1 1/4"	36	209	100	110	60	50	24	132	7	
F40-300-02L	F40-301-02L	F40-302-02L	G 1 1/2" LH												
F50-300-01R	F50-301-01R	F50-302-01R	G 2" RH	G 2"	G 1 1/4"	48	224	110	120	70	60	25	139	8,2	
F50-300-02L	F50-301-02L	F50-302-02L	G 2" LH												



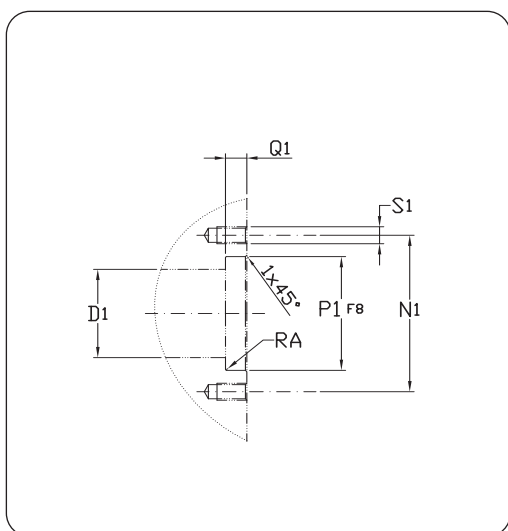
Ordering Code			Giunti a un passaggio - Single passage unions Einweg Drehdurchführungen - Juntas a vía simple													
Water N	Water D	Air - Vacuum	B	C	ø D	E	ø F1	ø F2	L	ø M	ø N	ø P h7	Q	R	S	KG.
F10-300-03F	F10-301-03F	F10-302-03F	G 3/8"	G 1/4"	9	109	43	-	82	53	38	18	6	8	9	0,8
F15-300-03F	F15-301-03F	F15-302-03F	G 1/2"	G 3/8"	13	125	55	-	92	60	45	25	6	10	9	1,5
F20-300-03F	F20-301-03F	F20-302-03F	G 3/4"	G 1/2"	18	137	64	-	101	68	50	30	6	10	9	2,1
F25-300-03F	F25-301-03F	F25-302-03F	G 1"	G 3/4"	23	168	70	-	119	78	60	36	7	12	9	2,7
F32-300-03F	F32-301-03F	F32-302-03F	G 1 1/4"	G 1"	31	189	85	95	133	94	70	44	8	12	11	5,3
F40-300-03F	F40-301-03F	F40-302-03F	G 1 1/2"	G 1 1/4"	36	204	100	110	139	99	78	52	10	14	11	7,2
F50-300-03F	F50-301-03F	F50-302-03F	G 2"	G 1 1/4"	48	225	110	120	154	119	95	65	10	14	11	9



Ordering Code			Due passaggi sifone fisso - Double passage stationary siphon Zweigege für stehendes Innenrohr - Doble vía con sifón fijo														
Water N	Water D	Air - Vacuum	A	B	ø D	E	ø F1	ø F2	ø G	H	I	L	T	U	V	W	KG.
F10-300-01R-800	F10-301-01R-800	F10-302-01R-800	G 3/8" RH	G 3/8"	9	145	43	-	25	17	13	73	92	10	M6	G 1/4"	0,9
F10-300-02L-800	F10-301-02L-800	F10-302-02L-800	G 3/8" LH														
F15-300-01R-800	F15-301-01R-800	F15-302-01R-800	G 1/2" RH	G 1/2"	13	166	55	-	30	24	13	82	105	12	G 1/8"	G 3/8"	1,5
F15-300-02L-800	F15-301-02L-800	F15-302-02L-800	G 1/2" LH														
F20-300-01R-800	F20-301-01R-800	F20-302-01R-800	G 3/4" RH	G 3/4"	18	193	64	-	37	30	16	94	123	14	G 1/4"	G 1/2"	2,2
F20-300-02L-800	F20-301-02L-800	F20-302-02L-800	G 3/4" LH														
F25-300-01R-800	F25-301-01R-800	F25-302-01R-800	G 1" RH	G 1"	23	216	70	-	45	36	20	105	144	16	G 3/8"	G 1/2"	2,7
F25-300-02L-800	F25-301-02L-800	F25-302-02L-800	G 1" LH														
F32-300-01R-800	F32-301-01R-800	F32-302-01R-800	G 1 1/4" RH	G 1 1/4"	31	245	85	95	55	46	22	119	158	16	G 1/2"	G 3/4"	5,1
F32-300-02L-800	F32-301-02L-800	F32-302-02L-800	G 1 1/4" LH														
F40-300-01R-800	F40-301-01R-800	F40-302-01R-800	G 1 1/2" RH	G 1 1/2"	36	277	95	105	60	50	24	132	177	18	G 3/4"	G 1"	7,4
F40-300-02L-800	F40-301-02L-800	F40-302-02L-800	G 1 1/2" LH														
F50-300-01R-800	F50-301-01R-800	F50-302-01R-800	G 2" RH	G 2"	48	303	110	120	70	60	25	139	193	20	G 1"	G 1 1/4"	8,7
F50-300-02L-800	F50-301-02L-800	F50-302-02L-800	G 2" LH														



Ordering Code			Due passaggi sifone fisso - Double passage stationary siphon Zweibeige für stehendes Innenrohr - Doble vía con sifón fijo																
Water N	Water D	Air - Vacuum	B	ø D	E	ø F1	ø F2	L	ø M	ø N	ø P h7	Q	R	S	T	U	V	W	KG.
F10-300-03F-800	F10-301-03F-800	F10-302-03F-800	G 3/8"	9	148	43	-	82	53	38	18	6	8	9	101	10	M6	G 1/4"	1
F15-300-03F-800	F15-301-03F-800	F15-302-03F-800	G 1/2"	13	171	55	-	92	60	45	25	6	10	9	115	12	G 1/8"	G 3/8"	1,7
F20-300-03F-800	F20-301-03F-800	F20-302-03F-800	G 3/4"	18	191	64	-	101	68	50	30	6	10	9	130	14	G 1/4"	G 1/2"	2,4
F25-300-03F-800	F25-301-03F-800	F25-302-03F-800	G 1"	23	217	70	-	119	78	60	36	7	12	9	157	16	G 3/8"	G 1/2"	3
F32-300-03F-800	F32-301-03F-800	F32-301-03F-800	G 1 1/4"	31	247	85	95	133	94	70	44	8	12	11	172	16	G 1/2"	G 3/4"	5,6
F40-300-03F-800	F40-301-03F-800	F40-302-03F-800	G 1 1/2"	36	273	95	105	139	99	78	52	10	14	11	185	18	G 3/4"	G 1"	7,6
F50-300-03F-800	F50-301-03F-800	F50-302-03F-800	G 2"	48	305	110	120	154	119	95	65	10	14	11	208	20	G 1"	G 1 1/4"	9,5



**I** Istruzioni di montaggio

**UK** Union Installation

**D** Montageanweisungen

**E** Montaje de la Junta

	ø D1	ø N1	ø P1 F8	RA	Q1	ø S1
F10	9	38	18	0,2	6	M8 4x90°
F15	13	45	25	0,2	6	M8 4x90°
F20	18	50	30	0,2	6	M8 4x90°
F25	23	60	36	0,2	7	M8 4x90°
F32	31	70	44	0,2	8	M10 4x90°
F40	36	78	52	0,2	10	M10 4x90°
F50	48	95	65	0,2	10	M10 4x90°