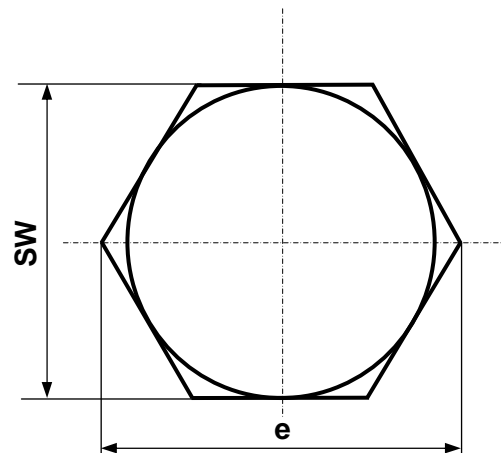
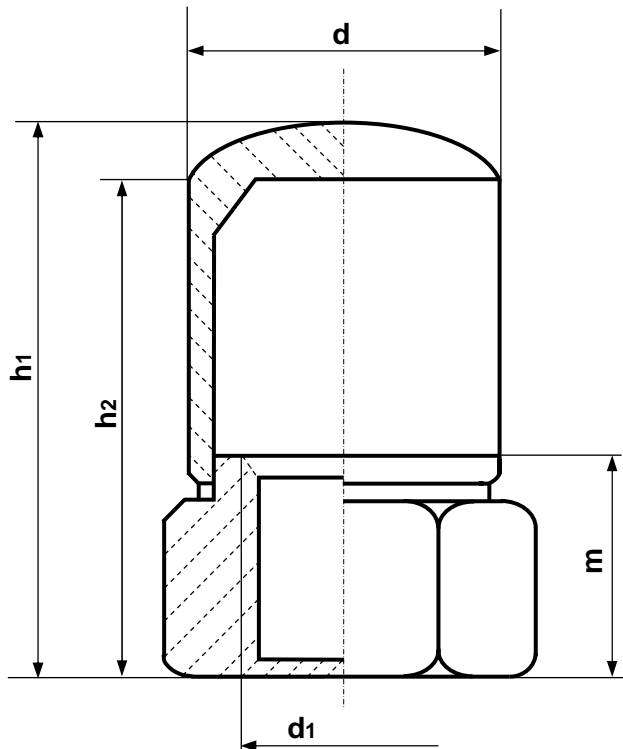




Größe:	<h2 style="margin: 0;">Hut – Mutter</h2> <h3 style="margin: 0;">mit eingerolltem Hut</h3> <p style="margin: 10px 0 0 0;">Blatt – Nr.: 05.009.00 / 09</p>	Werks – Nr.:
		Kunde:



Werkstoff: C35E 1.1181 nach EN 10269 – 11.99
 25CrMo4 1.7218 nach EN 10269 – 11.99
 X5CrNi18-10 1.4301 nach EN 10272 – 01.01

andere Werkstoffe auf Anfrage nach EN 10269 – 11.99, EN 10272 – 01.01 & ASTM

d₁	d	e	h₁	h₂	m	SW
M 16	26	29,56	50	46	16	27
M 20	30	35,03	55	50	20	32
M 24	35	39,55	60	54	24	36
M 27	40	45,20	75	67	27	41
M 30	45	50,85	78	70	30	46

Technische Lieferbedingungen nach DIN 267

Abnahme: AD-2000 – W 7

Ausführung: DIN 267, Blatt 2