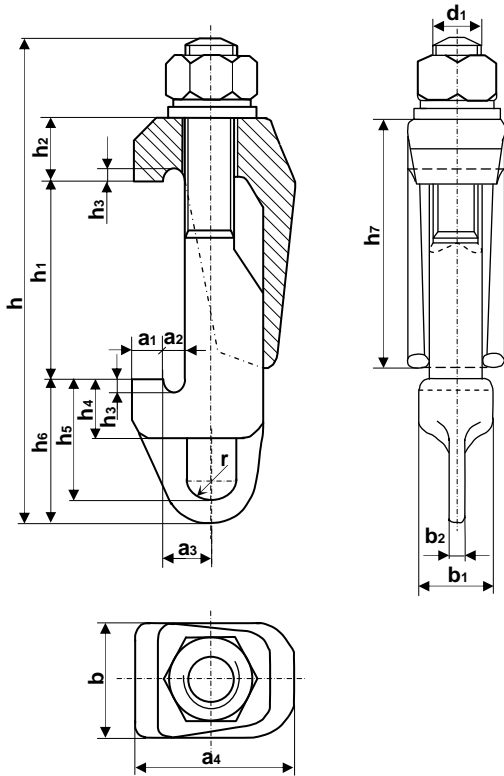




Größe:	Segment - Klammerschraube mit Flächenauflage – Ausführung „A“	Werks – Nr.:
	Blatt – Nr.: 04.001.00 / 09	Kunde:



1. Ausführung

Klammerschrauben werden nach DIN EN 10243 F (früher: DIN 7526) geschmiedet und nach diesem Maßblatt bearbeitet.

2. Stahlsorten

- | | | |
|----------------------|-------------------|---------------|
| 1) 21 Cr Mo V 5 7 | (1.7709) + QT | DIN EN 10 269 |
| 2) 42 Cr Mo 4 | (1.7225) + OT | DIN EN 10 269 |
| 3) X6 Cr Ni Ti 18 10 | (1.4541) | DIN EN 10 272 |
| 4) X2 Cr Ni Mo N 5 3 | (1.4462) | DIN EN 10 272 |
| 5) X3 Cr Ni Mo 13 4 | (1.4313) + QT 780 | DIN EN 10 272 |

3. Abnahme

- erfolgt nach AD - 2000 Merkblatt W2 , W7 und W10.
- Prüfbescheinigung nach DIN EN 10 204
- Bauteilprüfung nach AD - Merkblatt A5 - Anlage 2.

Type	Klemmweite		Länge							Breite					Dicke			kg/St.	
	d ₁	h ₁	h	h ₂	h ₃	h ₄	h ₅	h ₆	h ₇	h ₅ -h ₄	a ₁	a ₂	a ₃	a ₄	r	b	b ₁		b ₂
M12 x 40		20 - 40	120	16	6	20	40	44	55	20	7	5	9	35	10	28	15	7	0,4
M12 x 60		40 - 60	140	16	6	20	40	44	55	20	7	5	9	35	10	28	15	7	0,4
M16 x 75		50 - 75	180	23	7	23	48	56	90	25	10	10	16	60	10	36	25	10	0,7
M16 x 100		75 - 100	203	23	7	23	48	56	90	25	10	10	16	60	10	36	25	10	1,0
M16 x 120		100 - 120	225	23	7	23	48	56	90	25	10	10	16	60	10	36	25	10	1,3
M20 x 85		60 - 85	206	27	7	25	52	60	105	27	10	10	22	72	10	42	30	10	1,5
M20 x 100		85 - 100	221	27	7	25	52	60	105	27	10	10	22	72	10	42	30	10	1,7
M20 x 120		100 - 120	241	27	7	25	52	60	105	27	10	10	22	72	10	42	30	10	2,0
M24 x 100		75 - 100	242	32	7	32	62	71	120	30	12	10	21	82	10	48	34	12	2,3
M24 x 120		100 - 120	262	32	7	32	62	71	120	30	12	10	21	82	10	48	34	12	2,6
M24 x 150		120 - 150	292	32	7	32	62	71	120	30	12	10	21	82	10	48	34	12	3,0
M24 x 200		150 - 200	332	32	7	32	62	71	120	30	12	10	21	82	10	48	34	12	3,3
M27 x 120		80 - 120	280	40	7	40	70	78	145	30	14	10	23,5	92	10	60	40	12	4,4
M27 x 160		120 - 160	320	40	7	40	70	78	145	30	14	10	23,5	92	10	60	40	12	4,7
M27 x 200		160 - 200	360	40	7	40	70	78	145	30	14	10	23,5	92	10	60	40	12	5,0
M27 x 240		200 - 240	400	40	7	40	70	78	145	30	14	10	23,5	92	10	60	40	12	5,3
M27 x 280		240 - 280	440	40	7	40	70	78	145	30	14	10	23,5	92	10	60	40	12	5,7
M27 x 340		280 - 340	500	40	7	40	70	78	145	30	14	10	23,5	92	10	60	40	12	6,4
M30 x 120		80 - 120	280	40	7	40	70	78	145	30	16	10	25	92	10	60	40	12	4,4
M30 x 160		120 - 160	320	40	7	40	70	78	145	30	16	10	25	92	10	60	40	12	4,7
M30 x 200		160 - 200	360	40	7	40	70	78	145	30	16	10	25	92	10	60	40	12	5,0
M30 x 240		200 - 240	400	40	7	40	70	78	145	30	16	10	25	92	10	60	40	12	5,3
M30 x 280		240 - 280	440	40	7	40	70	78	145	30	16	10	25	92	10	60	40	12	5,7
M30 x 340		280 - 340	500	40	7	40	70	78	145	30	16	10	25	92	10	60	40	12	6,4
M33 x 140		100 - 140	328	52	7	58	93	108	180	35	20	10	26,5	105	10	70	70	20	8,0
M33 x 180		140 - 180	368	52	7	58	93	108	180	35	20	10	26,5	105	10	70	70	20	9,0
M33 x 220		180 - 220	408	52	7	58	93	108	250	35	20	10	26,5	105	10	70	70	20	10,0
M33 x 260		220 - 260	448	52	7	58	93	108	250	35	20	10	26,5	105	10	70	70	20	11,0
M33 x 300		260 - 300	488	52	7	58	93	108	250	35	20	10	26,5	105	10	70	70	20	12,0
M33 x 340		300 - 340	528	52	7	58	93	108	250	35	20	10	26,5	105	10	70	70	20	12,9